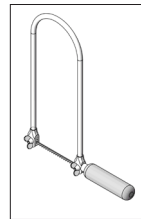


119.734

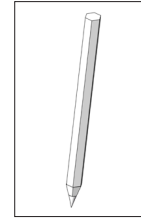
Hucha con cierre oculto



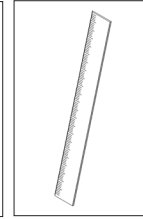
Herramientas necesarias



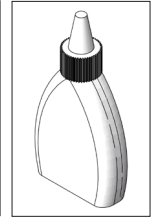
Sierra
sierra de calar



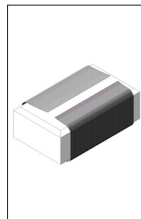
Lápiz



Regla



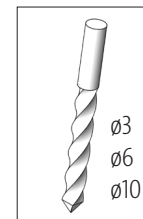
Cola para
madera



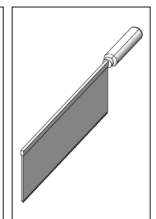
Papel de lija



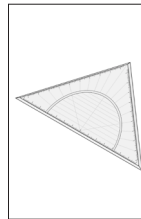
Lija



Broca



sierra de denta-
do fino



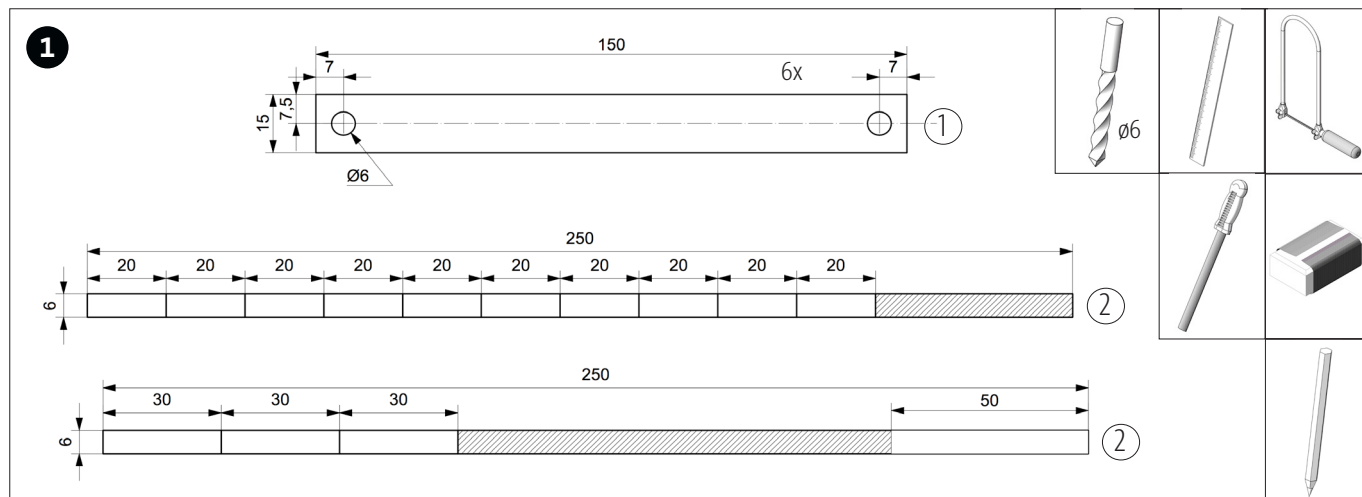
Escuadra

Importante:

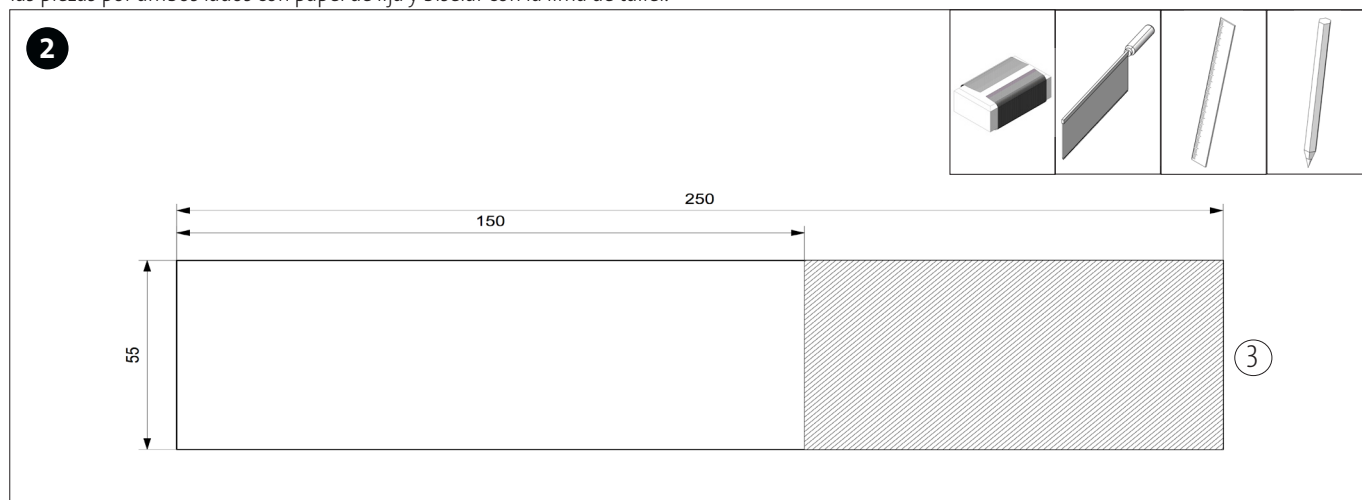
Las maquetas de OPITEC, una vez terminadas, no deberían ser consideradas como juguetes en el sentido comercial del término. De hecho, se trata de material pedagógico adecuado para un uso didáctico. Es imprescindible la supervisión de un adulto. Kit no adecuado para niños menores de 3 años, dado que existe riesgo de asfixia por piezas pequeñas.

Lista de piezas	Cantidad	Medidas (mm)	Aplicación	Pieza nº.
Listón de madera	7	150x15x15	Piezas laterales/Mango de martillo	1
Varilla	2	∅6x250	Cierre/decoración/unión	2
Tubo de papel prensado	1	250x55	Lata (parte central)	3
Rueda de madera	3	∅50	Placa de fondo y tapa	4
Listón de madera	1	75x40x40	martillo	5
Tabla de madera	2	100x100x10	Placa de fondo y tapa	6

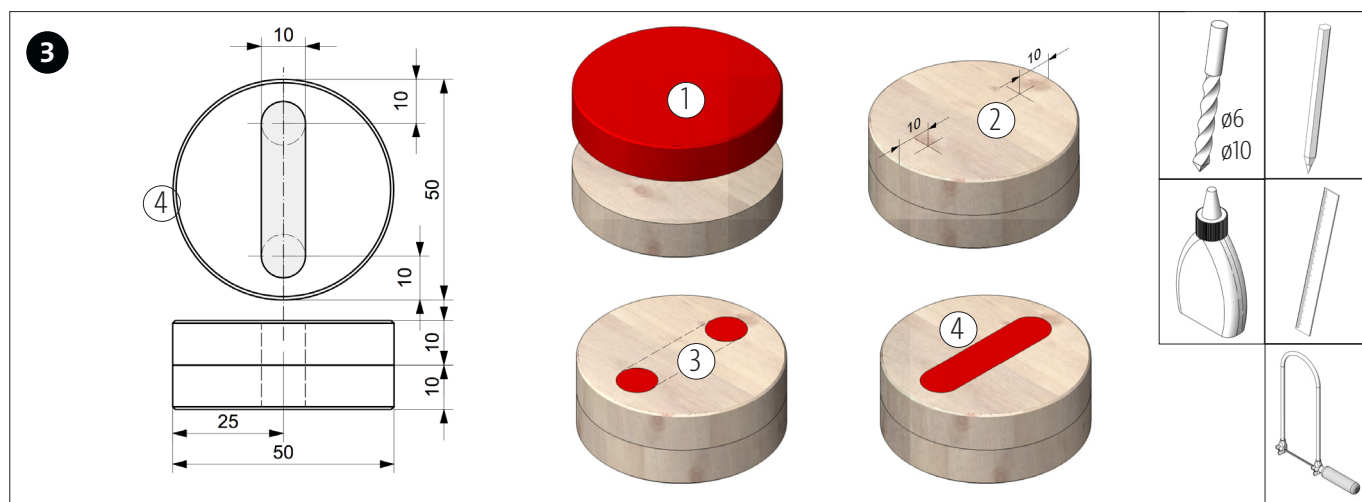
Instrucciones de montaje 119.734
Hucha con cierre oculto



Hacer un agujero de \varnothing 6 mm a 7 mm de los bordes en 6 listones de madera (3).
 De las dos varillas (6) hacer 10 piezas de 20mm, 3 piezas de 30mm y 1 pieza de 50mm de longitud como se muestra en la imagen. Limpiar los cortes de las piezas por ambos lados con papel de lija y biselar con la lima de taller.

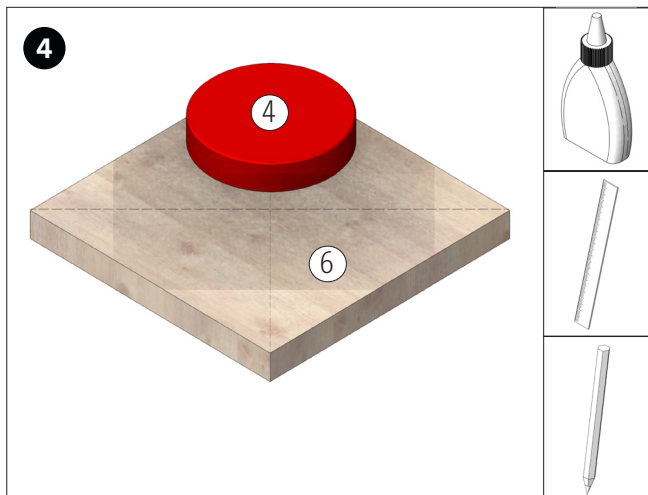


Cortar el tubo de cartón (1) a una longitud de 150 mm con la sierra de dentado fino y limpiar el corte.

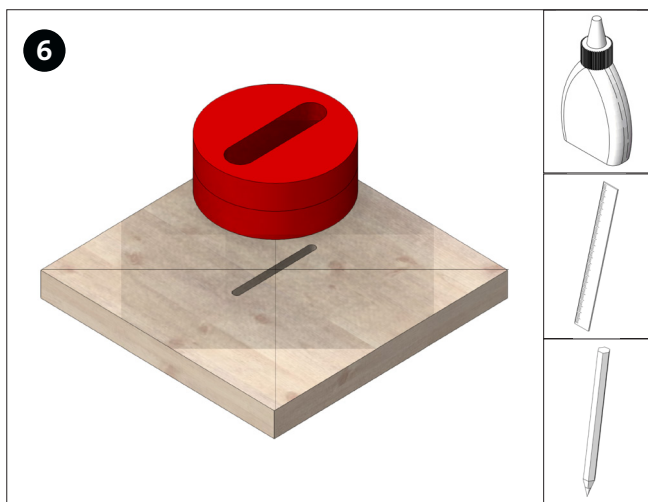


Pegar dos ruedas de madera (4). En la parte superior, medir 10 mm de ambos lados en el centro, como se muestra en la imagen, y perforar un orificio de \varnothing 10 mm a través de cada uno. Para acabar, cortar con la sierra de marquetería.

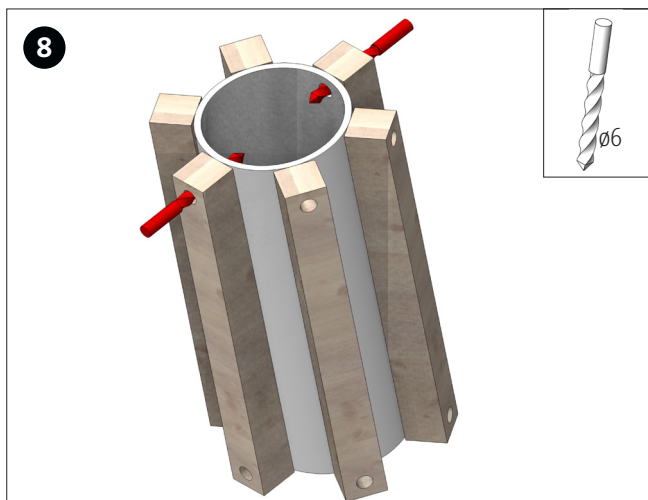
Instrucciones de montaje 119.734
Hucha con cierre oculto



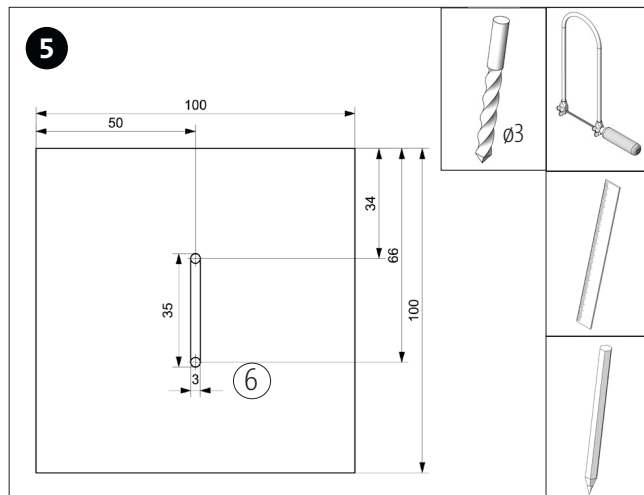
Pegar otra rueda de madera (4) en el centro de la placa base (6) como se muestra en la imagen.



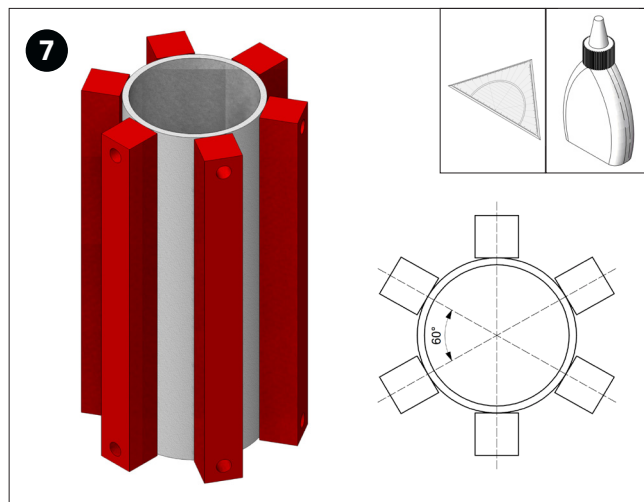
Pegar las ruedas perforadas y pegadas en la parte inferior de la tapa, como se muestra. Las ranuras han de quedar correctamente alineadas.



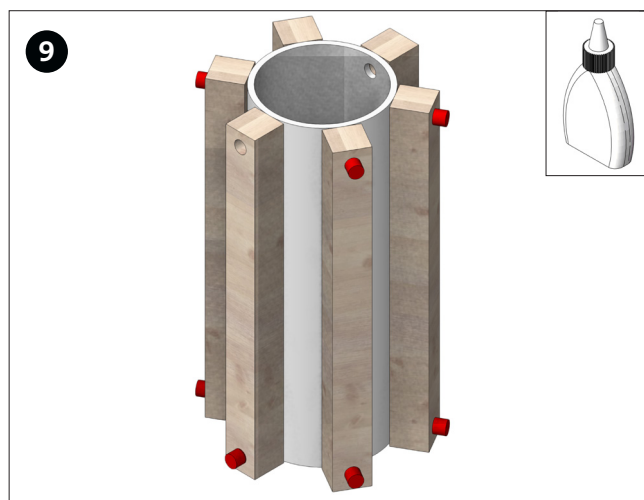
Luego taladrar, a través del tubo, dos agujeros opuestos en los listones de madera de la parte superior de la caja (el resto de agujeros no se taladrarán).



Abrir la ranura en la tabla para la tapa. Tomar medidas y taladrar los dos orificios de $\varnothing 3\text{mm}$. Después, serrar el orificio rectangular con la sierra de marquetería.



Colocar los 6 listones de madera perforados (1), siguiendo la plantilla (pág. 5), sobre el tubo de cartón, con una inclinación de 60°



Pegar 10 piezas de la varilla de 20 mm en los agujeros de los listones de madera, como se muestra. Dejar libres los dos orificios del tubo de cartón.

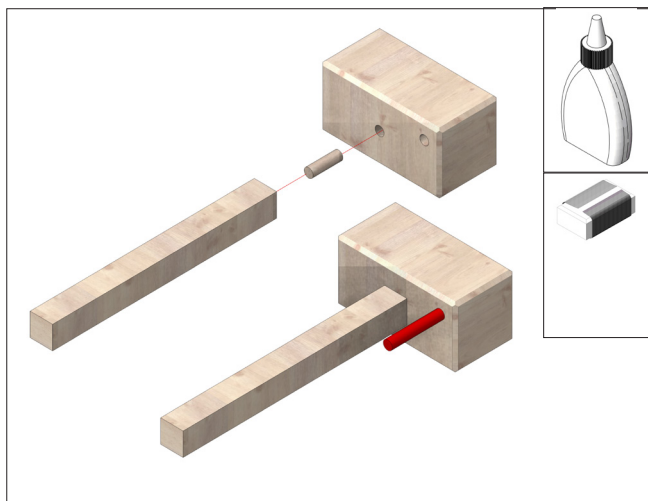
Instrucciones de montaje 119.734
Hucha con cierre oculto



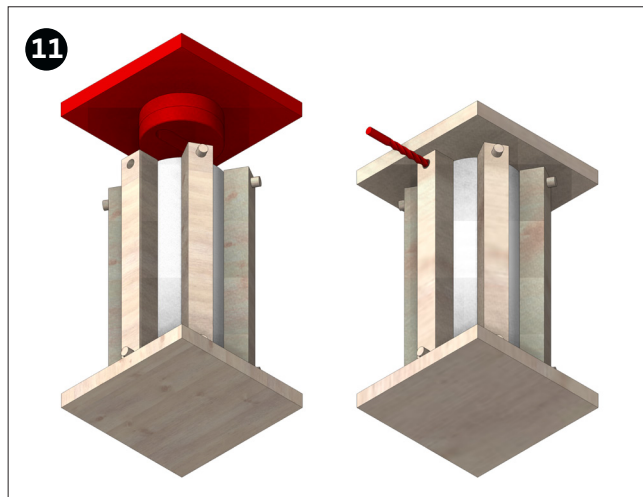
Pegar la hucha acabada, como en el dibujo, sobre la base, de forma que los orificios vacíos queden alineados en el medio.



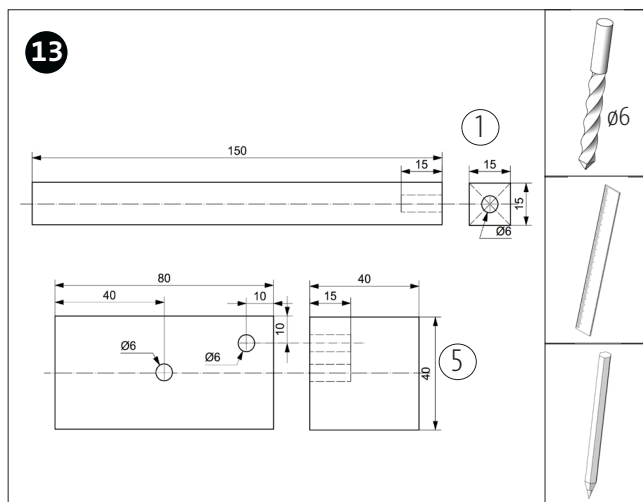
Colocar 2 de los pasadores de 30 mm en los dos orificios libres para que sobresalgan como los otros pasadores.



Achaflanar la cabeza del martillo con papel de lija. A continuación, pegar el pasador de 30 mm en el cabezal, como se muestra en la imagen, y pegar en el mango. Introducir la madera en el agujero libre.



Colocar la tapa en la base, como se muestra en la figura, de forma que la ranura quede alineada con los orificios libres. A continuación, taladrar a través de los orificios de $\varnothing 6$ mm hasta la ranura.



Marcar el centro en el listón de madera (5) y taladrar un agujero ciego de $\varnothing 6$ mm y 15mm de profundidad. Perforar un agujero de retención de $\varnothing 6$ mm y 15mm de profundidad para el extractor. En un extremo del listón de madera (1), taladrar también un orificio ciego de $\varnothing 6$ mm y 15 mm de profundidad en el centro.



Para abrir la hucha con el martillo y la madera, golpear las clavijas de la caja y retire la tapa. De este modo, la tapa siempre puede abrirse y cerrarse.

Instrucciones de montaje 119.734
Hucha con cierre oculto

Plantilla para pegar los
listones de madera sobre el tubo de cartón
M 1:1

