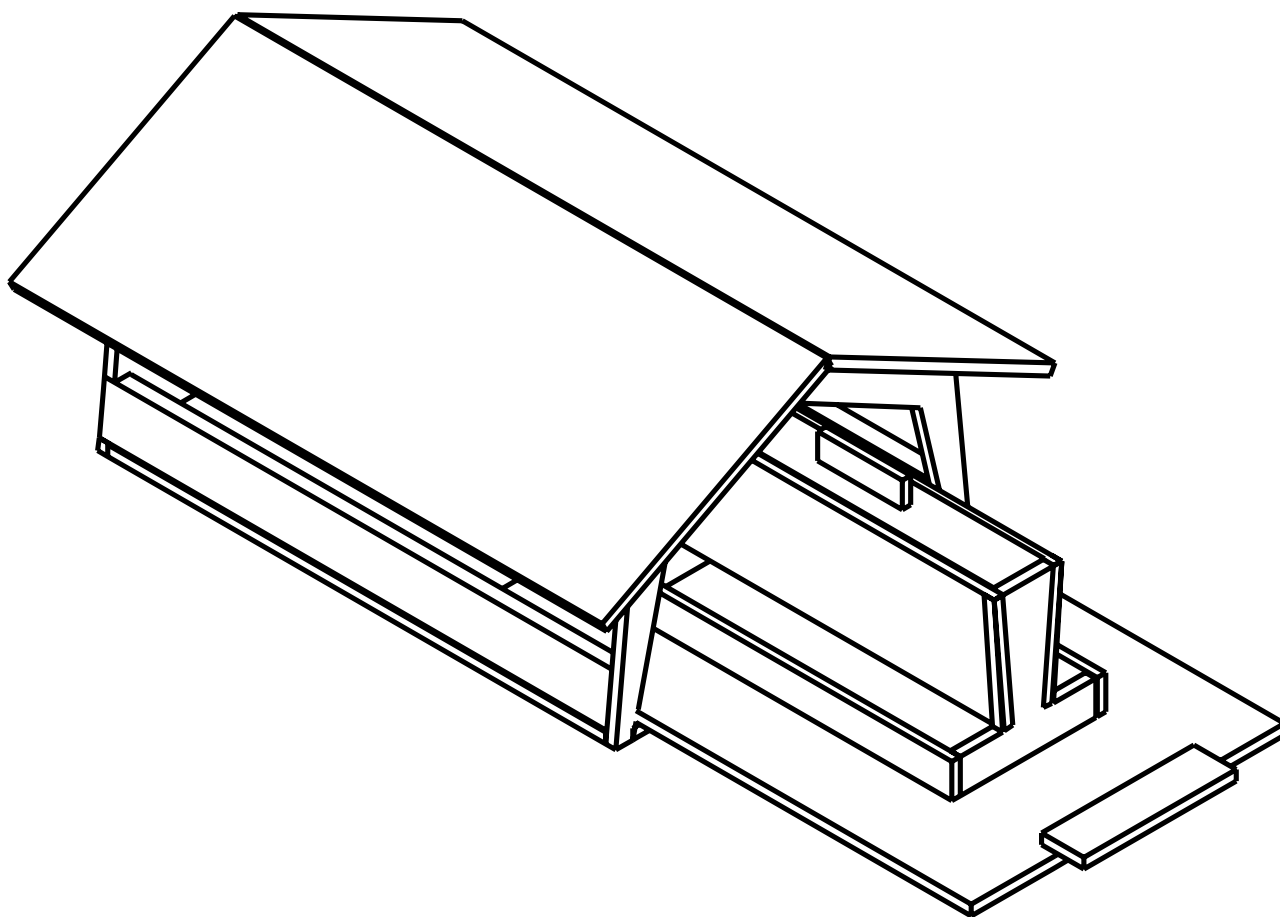


OPITEC

100.180

Refugio para pájaros con distribuidor de grano



Material suministrado:

3 contrachapado	6 x 210 x 300 mm
2 contrachapado	6 x 150 x 350 mm
1 contrachapado	5 x 200 x 200 mm
2 listones de pino	10 x 30 x 300 mm
2 listones de pino	5 x 20 x 200 mm

NOTA

Las maquetas de OPITEC, una vez terminadas, no deberían ser consideradas como juguetes en el sentido comercial del término. De hecho, se trata de material didáctico adecuado para un trabajo pedagógico. Los menores sólo deben realizar los trabajos relacionados con este kit bajo la supervisión de un adulto. No apto para niños menores de 36 meses, ya que existe riesgo de asfixia.

Instrucciones de construcción y montaje

1.- Serrar un encaje de 6 x 10 mm. en las dos esquinas delanteras de la base como se indica en la figura de la página 7.

2.-Serrar las piezas: fachada A y trasera B siguiendo las plantillas de las páginas 3 y 5.

3.-Biselar ligeramente los bordes de los listones laterales:



4.- Montar la fachada delantera y trasera, los listones laterales y la base. Pegar con cola hidrófuga.

5.- Biselar los lados largos de los dos contrachapados del techo para poderlas pegar al bies. Pegarlas y clavarlas.

6.- Cortar la corredera (6 x 185 x 300 mm.) del distribuidor de grano del contrachapado de 6 x 210 x 300 mm.

7.- Distribuidor de grano:

Serrar las fachadas (ver página 7) del sobrante de la fachada del refugio. Cortar las piezas laterales de 5 x 7 x 200 mm. y la tapa de 5 x 40 x 190 del contrachapado de 6 x 210 x 300 mm.

Montar las fachadas, las piezas laterales y los listones laterales y pegar el distribuidor de grano en el centro de la corredera.

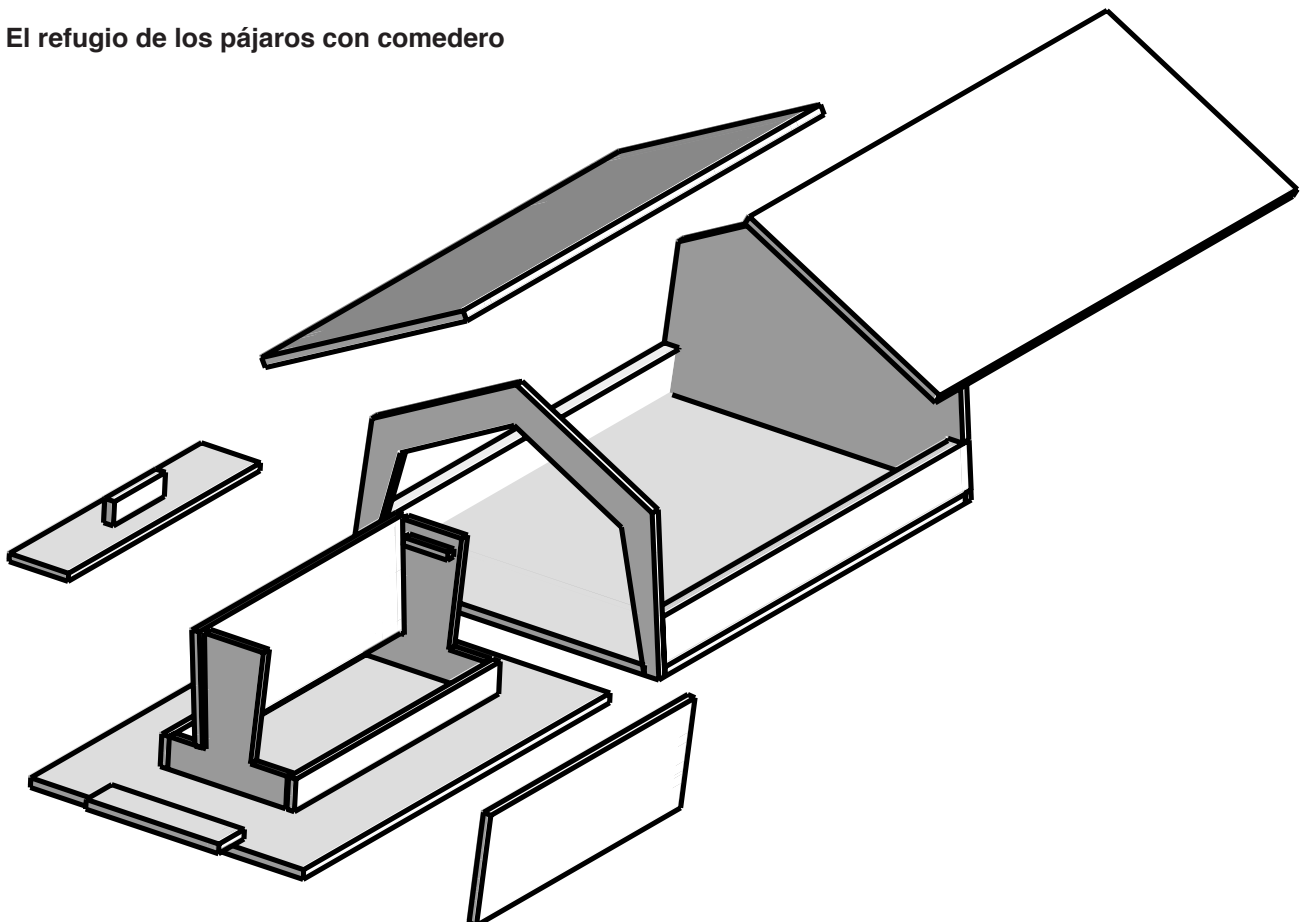
8.- Serrar los soportes de la tapa del trozo de contrachapado y pegarlas en el interior de las fachadas de modo que la tapa quede a tope de los laterales. Si es necesario, biselar los lados largos de la tapa.



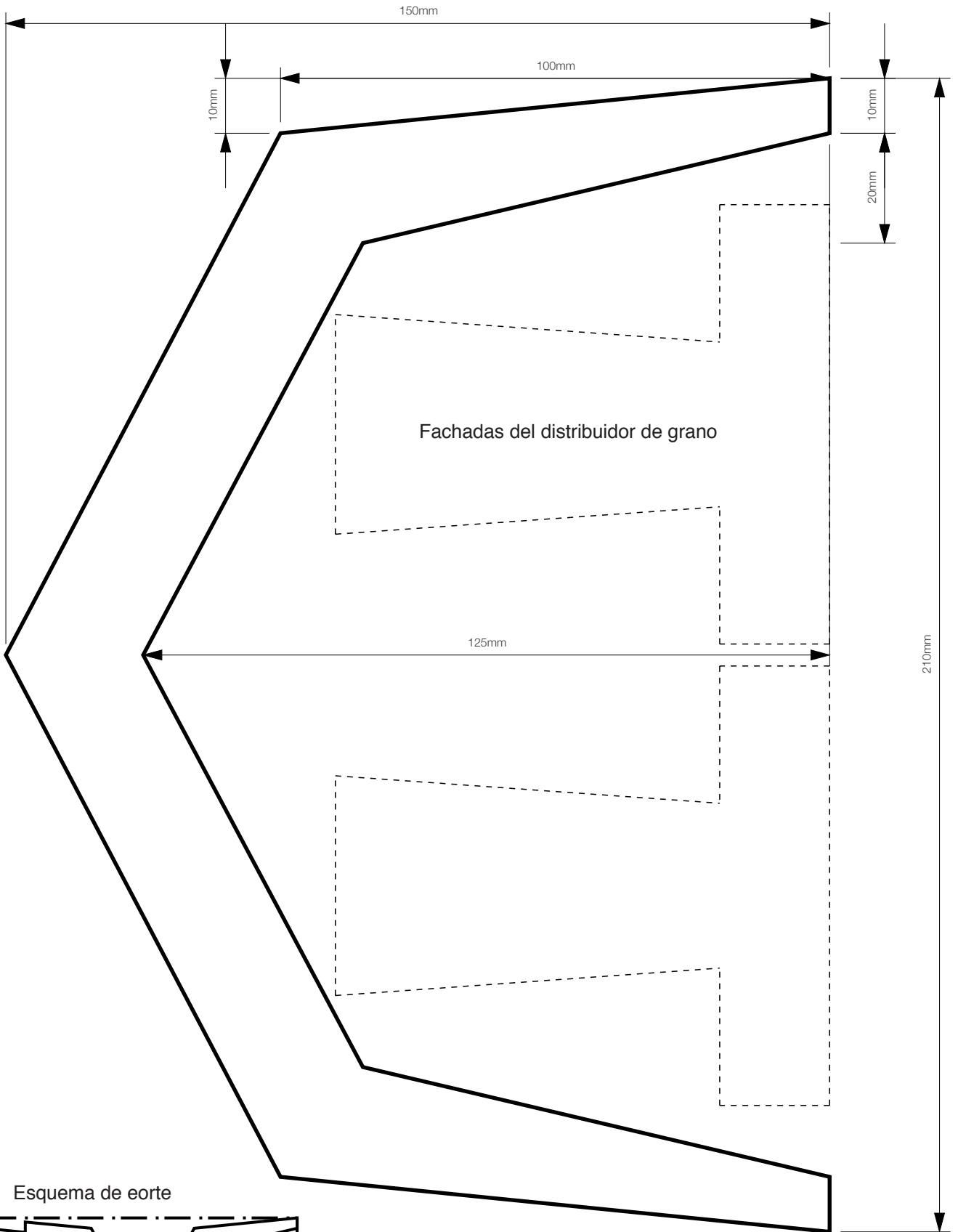
9.- Serrar el asa de la tapa y pegarla según el esquema.

NOTA: Se recomienda proteger el refugio contra la intemperie con barniz CLOU nº 660.372.

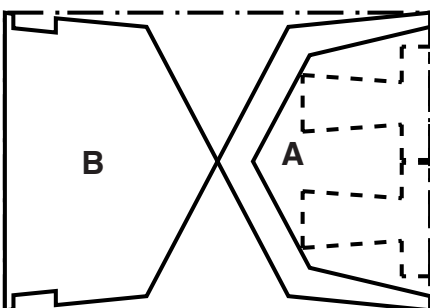
El refugio de los pájaros con comedero



A Fachada delantera

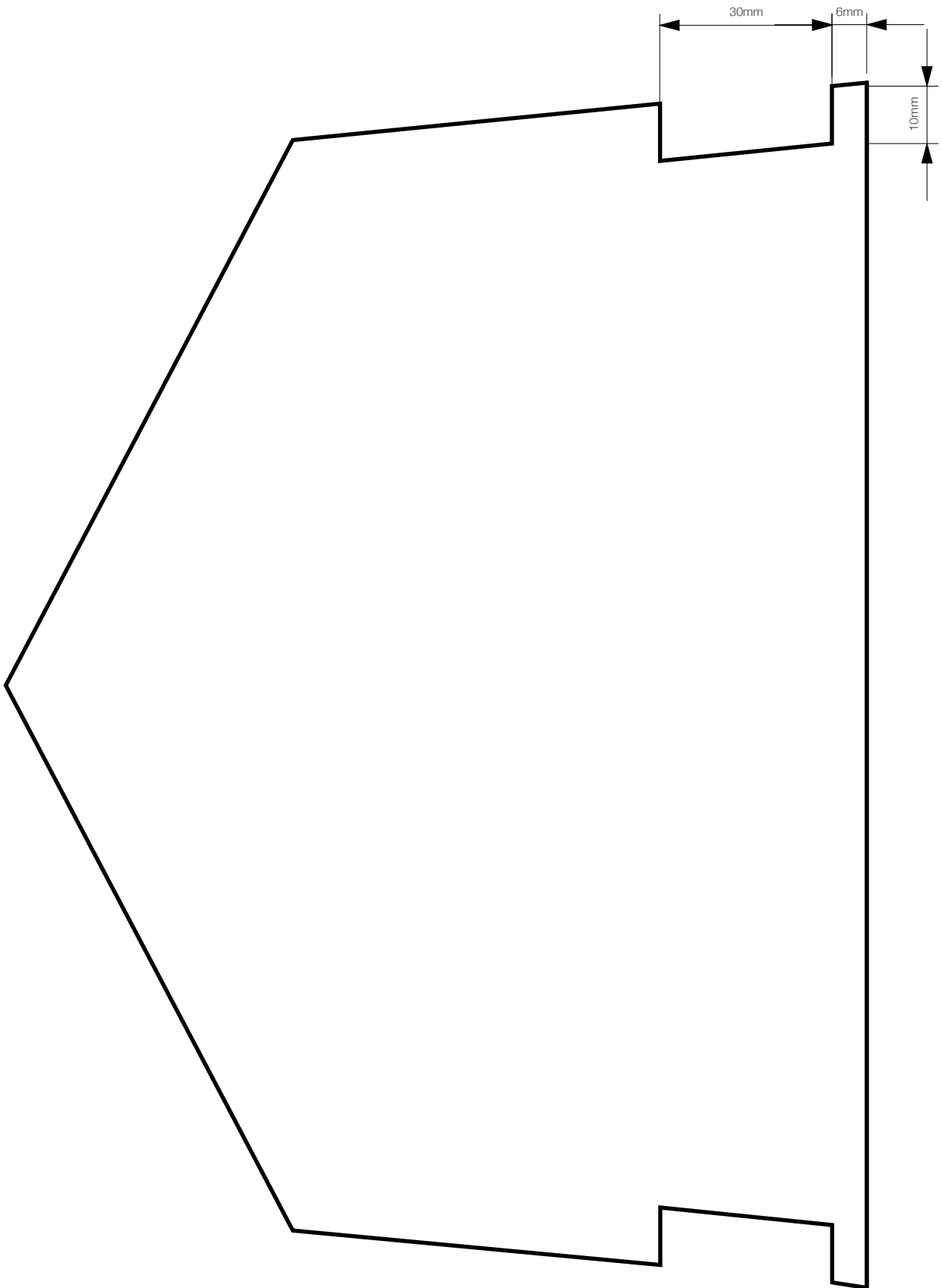


Esquema de eorte



Escala 1:1

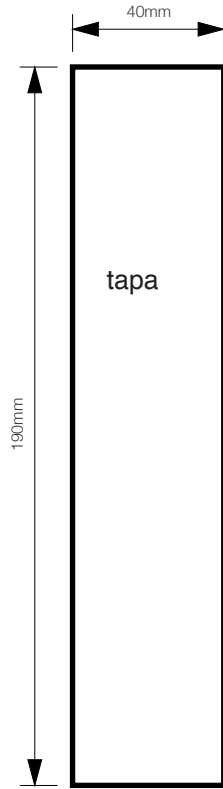
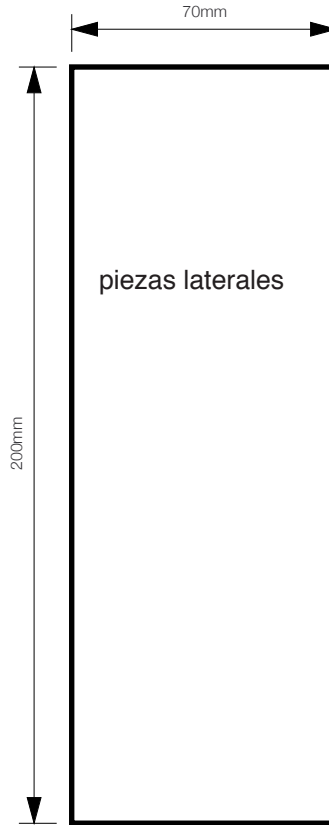
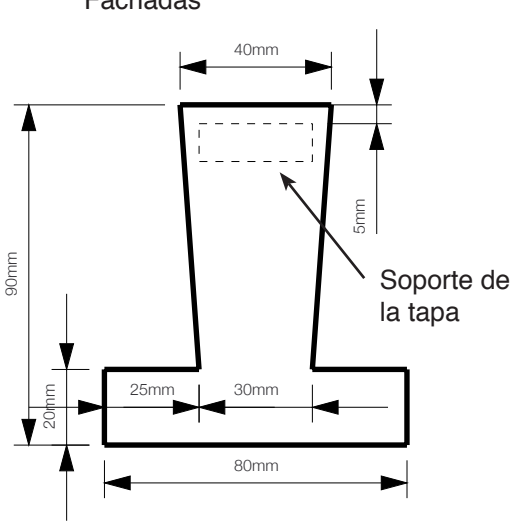
B Fachada posterior



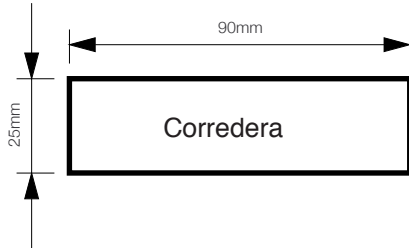
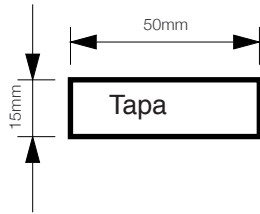
E 1:1

Distribuidor de grano

Fachadas



Asas



E 1:2

